

PATENT ABSTRACTS OF JAPAN

(11)Publication number : 11-141385
(43)Date of publication of application : 25.05.1999

(51)Int.Cl. F02D 41/34
F02D 41/02
F02D 41/04
F02M 51/00
F02M 65/00

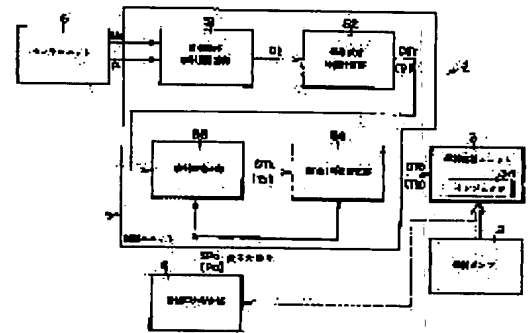
(21)Application number : 09-322008 (71)Applicant : ZEXEL:KK
(22)Date of filing : 10.11.1997 (72)Inventor : KONO KOZO

(54) HIGH PRESSURE FUEL INJECTION DEVICE

(57)Abstract:

PROBLEM TO BE SOLVED: To high-precisely control a fuel injection quantity even when a fuel pressure is changed.

SOLUTION: A fundamental injection time T_r determined according to a target fuel injection quantity has an injection factor corrected by an injection factor correction part 53 by means of a correction factor \square based on an actual pressure value P_a being a measuring result by a fuel pressure measuring part 4. An injection delay is corrected by an opening closing time correction part 54 by means of a correction value \square to obtain an actual injection time T_a . By controlling the opening time of an injector 3A according to actual injection time data DT_a , fuel is injected according to a given target injection quantity through control of the opening time of an injector 3A.



LEGAL STATUS

- [Date of request for examination]
- [Date of sending the examiner's decision of rejection]
- [Kind of final disposal of application other than the examiner's decision of rejection or application converted registration]
- [Date of final disposal for application]
- [Patent number]
- [Date of registration]
- [Number of appeal against examiner's decision of rejection]
- [Date of requesting appeal against examiner's decision of rejection]
- [Date of extinction of right]

(19) 日本国特許庁 (JP)

(12) 公開特許公報 (A)

(11) 特許出願公開番号

特開平11-141385

(43) 公開日 平成11年(1999)5月25日

(51) Int.Cl. ⁶	識別記号	F I	
F 0 2 D 41/34		F 0 2 D 41/34	N
			V
41/02	3 3 0	41/02	3 3 0 A
41/04	3 3 0	41/04	3 3 0 P
F 0 2 M 51/00		F 0 2 M 51/00	A

審査請求 未請求 請求項の数 7 F D (全 10 頁) 最終頁に続く

(21) 出願番号 特願平9-322008

(22) 出願日 平成9年(1997)11月10日

(71) 出願人 000003333
株式会社ゼクセル
東京都渋谷区渋谷3丁目6番7号

(72) 発明者 河野 弘三
埼玉県東松山市箭弓町3丁目13番26号 株式会社ゼクセル東松山工場内

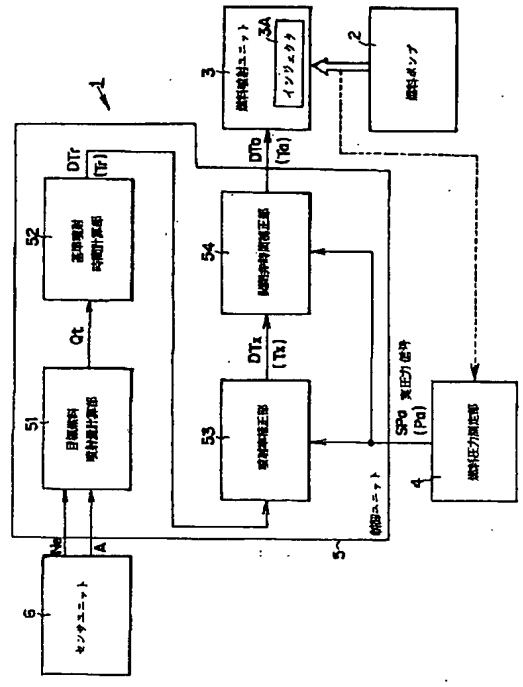
(74) 代理人 弁理士 高野 昌俊

(54) 【発明の名称】 高圧燃料噴射装置

(57) 【要約】

【課題】 燃料圧力が変化しても燃料噴射量を精度よく制御することができるようにした高圧燃料噴射装置を提供すること。

【解決手段】 目標燃料噴射量に応じて定められた基本噴射時間 T_r を、燃料圧力測定部 4 での測定結果である実圧力値 P_a に基づき、噴射率補正部 5 3 で補正係数 γ により噴射率についての補正を行い、開閉弁時間補正部 5 4 で補正值 δ により噴射遅れについての補正を行って実噴射時間 T_a を得、実噴射時間データ DT_a に従ってインジェクタ 3 A の開弁時間を制御して所与の日標燃料噴射量に従う燃料を噴射させる。



【特許請求の範囲】

【請求項1】 燃料を加圧して高圧燃料を供給する燃料ポンプと、該高圧燃料を内燃機関に噴射供給するためのインジェクタを含んで成る燃料噴射部と、該インジェクタの実噴射時間を制御する制御部とを備えて成る高圧燃料噴射装置において、

前記制御部が、前記内燃機関の運転状態を示す少なくとも1つの信号に基づいて燃料の1回の噴射当りの目標燃料噴射量を得る第1手段と、前記燃料噴射部に供給される前記高圧燃料の圧力を測定する測定手段と、前記目標燃料噴射量と該測定手段による測定結果とにตอบสนองして前記実噴射時間を得る第2手段とを有し、該第2手段において、前記目標燃料噴射量に応じて基本噴射時間が定められ、前記測定手段の測定結果に基づき、前記インジェクタにおける噴射率と開閉弁時間とについての補正を前記基本噴射時間に対して行って前記実噴射時間を得るようにしたことを特徴とする高圧燃料噴射装置。

【請求項2】 燃料を加圧して高圧燃料を供給する燃料ポンプと、該高圧燃料を内燃機関に噴射供給するためのインジェクタを含んで成る燃料噴射部と、該インジェクタの実噴射時間を制御する制御部とを備えて成る高圧燃料噴射装置において、

前記制御部が、前記内燃機関の運転状態を示す信号に基づいて燃料の1回の噴射当りの目標燃料噴射量を得る第1手段と、前記燃料噴射部に供給される前記高圧燃料の実圧力値を測定する測定手段と、該目標燃料噴射量と該測定手段による測定結果とにตอบสนองして前記実噴射時間を得る第2手段とを有し、該第2手段が、前記目標燃料噴射量に基づき所定の基準圧力値における場合に前記目標燃料噴射量を得るのに必要な前記インジェクタの開弁時間を示す基本噴射時間を定める手段と、前記基準圧力値と前記実圧力値とに基づいて得られた噴射率補正係数に基づいて前記基本噴射時間を補正し噴射率補正噴射時間を得る手段と、前記基準圧力値と前記実圧力値とから得られた開閉弁時間補正值に基づいて前記噴射率補正噴射時間を補正して前記実噴射時間を得る手段とを備えたことを特徴とする高圧燃料噴射装置。

【請求項3】 前記噴射率補正係数がマップ演算により定められる請求項2記載の高圧燃料噴射装置。

【請求項4】 前記実圧力値が所定値以下の場合に前記噴射率補正係数が所定の一定値とされる請求項2または3記載の高圧燃料噴射装置。

【請求項5】 前記開閉弁時間補正值がマップ演算により定められる請求項2記載の高圧燃料噴射装置。

【請求項6】 前記実圧力値が所定値以下の場合に前記開閉弁時間補正值が所定の一定値とされる請求項2または5記載の高圧燃料噴射装置。

【請求項7】 燃料噴射モード判別手段と、該燃料噴射モード判別手段において前記内燃機関が圧縮行程噴射モードであると判別された場合にのみ前記実圧力値を所定値だけ減少させるように補正する圧力補正手段とをさらに備え、該圧力補正手段からの出力に従って前記噴射率補正係数及び前記開閉弁時間補正值を得るようにした請求項2記載の高圧燃料噴射装置。

【発明の詳細な説明】

【0001】

10 【発明の属する技術分野】本発明は、内燃機関の気筒内に高圧燃料を直接噴射するための高圧燃料噴射装置に関するものである。

【0002】

【従来の技術】近年、内燃機関の気筒内に高圧燃料を直接噴射するようにした燃料噴射装置が実用化されてきている。従来におけるこの種の高圧燃料噴射装置では、高圧ポンプで加圧して得られた高圧燃料をインジェクタの開閉操作により所要量だけ気筒内に直接噴射する構成が採用されており、機関のその時の運転条件に従って定められる目標燃料噴射量に従ってインジェクタの駆動パルス幅を調節してインジェクタの開弁時間が制御される。

【0003】この種の高圧燃料噴射装置においては、インジェクタが開いている間にそこを通して気筒内に噴射される燃料の量はその時の燃料の圧力に依存することになるため、その時々が必要とされるインジェクタの駆動パルス幅（実噴射時間）をインジェクタに供給される実燃料圧力の値に応じて補正するようにした構成が特開平7-39430号公報に開示されている。

30 【0004】上記従来装置では、実燃料圧力の値に応じた補正係数を求め、その時の機関の運転状態に基づいて計算された目標燃料噴射量に従う目標噴射時間に上記補正係数を乗じることにより、その時の実燃料圧力に見合った実噴射時間を得、これにより高圧燃料噴射時におけるインジェクタの開弁時間を制御している。

【0005】

40 【発明が解決しようとする課題】しかし、インジェクタの開閉により燃料噴射量を制御しようとする場合、インジェクタを構成する電磁弁の弁体のリフトの態様が燃料圧力によって変化するため、上述したいずれの従来技術によっても燃料の供給量を精度よく制御することができないという問題点を有している。すなわち、燃料圧力が変化すると電磁弁による燃料の噴射率（所定駆動パルス幅における燃料噴射量の値）が変化するのみならず、駆動パルスによって電磁弁が開弁状態に駆動され始めてから電磁弁から実際に燃料が噴射されるまでの時間及び噴射が終了する時間（本明細書では開閉弁時間と称する）が燃料圧力に依存することになるからである。

50 【0006】このことを図9を参照して説明する。図9の(A)に示されるように、駆動パルス信号の高レベル期間によって電磁弁の開弁期間が示されており、この駆

動パルス信号にตอบสนองして電磁弁が閉動作する場合、電磁弁の弁体のリフト量は同図の(B)に示されるように供給される燃料圧力に依存することになる。

【0007】すなわち、燃料圧力が3MPaであると図中点線で示される態様で弁体のリフト量が増加することになる。そして、燃料圧力が高くなり例えば5MPaになると、図中実線で示されるように、燃料圧力が3MPaの場合に比べて弁体のリフト開始が遅れ、リフトが所定の最大値に到達するまでの時間も長くなる。さらに、閉弁時においては、弁体の降下も燃料圧力の影響を受け、閉弁時間が変化する。すなわち、燃料圧力が5MPaの場合には比較的速やかに閉弁動作が行われるが、燃料圧力が3MPaとなると、点線で示されるように、閉弁時間が遅れることになる。

【0008】この結果、図9の(C)に示されるように、電磁弁を通して流れる燃料の流量を考えた場合、斜線で示した部分の面積A1とB1とが異なることになり、この差分は燃料圧力に依存することになる。

【0009】このため、噴射率のみを補正する構成を採用した上述の従来の構成では、所要の目標燃料噴射量を精度よく得ることができず、内燃機関の駆動トルクに変動を生じさせたり、車両の走行状態にショックやぎくしゃく感を生じさせたりしてしまうという不具合を生じることになる。

【0010】本発明の目的は、燃料圧力が変化しても燃料噴射量を精度よく制御することができるようにした高圧燃料噴射装置を提供することにある。

【0011】

【課題を解決するための手段】上記課題を解決するための本発明の特徴は、燃料を加圧して高圧燃料を供給する燃料ポンプと、該高圧燃料を内燃機関に噴射供給するためのインジェクタを含んで成る燃料噴射部と、該インジェクタの実噴射時間を制御する制御部とを備えて成る高圧燃料噴射装置において、前記制御部が、前記内燃機関の運転状態を示す少なくとも1つの信号に基づいて燃料の1回の噴射当りの目標燃料噴射量を得る第1手段と、前記燃料噴射部に供給される前記高圧燃料の圧力を測定する測定手段と、前記目標燃料噴射量と該測定手段による測定結果とにตอบสนองして前記実噴射時間を得る第2手段とを有し、該第2手段において、前記目標燃料噴射量に応じて基本噴射時間が定められ、前記測定手段の測定結果に基づき、前記インジェクタにおける噴射率と開閉弁時間とについての補正を前記基本噴射時間に対して行って前記実噴射時間を得るようにした点にある。

【0012】インジェクタから噴射される高圧燃料の量は、開弁時間が同じであればその時の燃料圧力によって定まる燃料噴射率に依存する。さらに、インジェクタはその時の燃料圧力に応じて開閉弁時間も変化する。第2手段では、基本噴射時間に対し、上述した2つのファクタに基づく補正を行い、これにより、得られた実噴射時

間に従ってインジェクタを動作させることにより、その時の内燃機関運転状態に見合った目標燃料噴射量を、燃料圧力の変化に拘らず、インジェクタから確実に噴射させることができる。

【0013】本発明では、また、燃料を加圧して高圧燃料を供給する燃料ポンプと、該高圧燃料を内燃機関に噴射供給するためのインジェクタを含んで成る燃料噴射部と、該インジェクタの実噴射時間を制御する制御部とを備えて成る高圧燃料噴射装置において、前記制御部が、前記内燃機関の運転状態を示す信号に基づいて燃料の1回の噴射当りの目標燃料噴射量を得る第1手段と、前記燃料噴射部に供給される前記高圧燃料の実圧力値を測定する測定手段と、該目標燃料噴射量と該測定手段による測定結果とにตอบสนองして前記実噴射時間を得る第2手段とを有し、該第2手段が、前記目標燃料噴射量に基づき所定の基準圧力値における場合に前記目標燃料噴射量を得るのに必要な前記インジェクタの開弁時間を示す基本噴射時間を定める手段と、前記基準圧力値と前記実圧力値とに基づいて得られた噴射率補正係数に基づいて前記基本噴射時間を補正し噴射率補正噴射時間を得る手段と、前記基準圧力値と前記実圧力値とから得られた開閉弁時間補正值に基づいて前記噴射率補正噴射時間を補正して前記実噴射時間を得る手段とを備えた高圧燃料噴射装置が提案される。

【0014】この構成によれば、所定の基準圧力値に対して定められる基本噴射時間が、そのときの燃料圧力に応じて定められる噴射率補正係数と開閉弁時間補正值とに基づいて補正される。この結果、燃料圧力に応じて変化するインジェクタの燃料噴射特性に合わせて基本噴射時間を良好に補正することができ、燃料圧力が変化したとしても、所要の目標燃料噴射量を高精度にてインジェクタから噴射供給することができる。

【0015】この場合、噴射率補正係数と開閉弁時間補正值とはマップ演算によって定める構成とすることができる。このためのマップにおいては、燃料圧力がある値以下においては、噴射率補正係数と開閉弁時間補正值とが一定値となるようにし、これによりインジェクタの噴射時間が極端に長くなるのを防止するようにする構成とすることができる。この構成を採用する場合には、インジェクタの噴射時間の最大値が制限され、燃料圧力が小さい場合に燃料の噴き過ぎによる圧力低下を阻止できるほか、インジェクタ及びインジェクタ駆動回路の保護を図ることができる。

【0016】本発明によれば、さらに、インジェクタから気筒内へ高圧燃料を噴射する場合において、燃料噴射を内燃機関の圧縮行程で行う場合、燃料圧力の値を所定値だけ減じたものを使用して噴射時間の補正を上述の如く行う構成とすることができる。インジェクタの流量特性は通常大気圧のもとで測定されるので、吸気行程噴射ではこの特性に従って基本噴射時間を計算してその時の

燃料圧力に従って補正を行って燃料噴射しても問題はない。しかし、圧縮行程では、上記説明から判るように流量が低下してしまうことになる。よって、圧縮行程噴射の場合、上述の構成を採用することにより目標燃料噴射量からのずれが少なくなり、より精度の高い燃料噴射制御が可能となる。

【0017】

【発明の実施の形態】以下、図面を参照して本発明の実施の形態の一例につき詳細に説明する。図1は、本発明による高圧燃料噴射装置の実施の形態の一例を示すブロック図である。高圧燃料噴射装置1は、図示しない車両用内燃機関の各気筒内に高圧燃料を直接噴射供給するための装置であり、図示しない燃料タンクからの燃料を加圧するための燃料ポンプ2と、燃料ポンプ2から供給される高圧燃料を気筒（図示せず）内に噴射するためのインジェクタ3Aを含んで成る燃料噴射ユニット3とを備えている。

【0018】符号4で示されるのは、燃料ポンプ2からインジェクタ3Aへ送給される高圧燃料の実際の圧力値を測定してその時々の高圧燃料の実圧力値Paを示す実圧力信号SPaを出力する燃料圧力測定部である。なお、燃料噴射ユニット3には、燃料を供給すべき内燃機関の気筒数に見合った数のインジェクタが設けられているが、図1ではそのうちの1つだけを示しており、以下の説明ではインジェクタ3Aの駆動制御についてのみ説明する。しかし、他のインジェクタの駆動制御も以下に説明するのと全く同様に行われる。

【0019】5は、インジェクタ3Aの実噴射時間、すなわち、インジェクタ3Aから対応する気筒（図示せず）に所要量の燃料を噴射供給するのに必要な実際の燃料噴射時間（インジェクタ3Aの開弁時間）を制御するための制御ユニットである。

【0020】制御ユニット5には、センサユニット6から、図示しない内燃機関のその時々運転状況を示す各種パラメータの値が入力されている。本実施の形態では、機関回転速度を示す速度信号Neとアクセル開度を示すアクセル信号Aとがセンサユニット6から出力され、制御ユニット5の目標燃料噴射量計算部51に入力されている。目標燃料噴射量計算部51では、速度信号Ne及びアクセル信号Aに回答しその時の内燃機関の運転状況に見合った燃料噴射量の最適値が目標燃料噴射量として計算される。目標燃料噴射量計算部51で計算された目標燃料噴射量を示す目標燃料噴射量信号Qtは、基準噴射時間計算部52に入力される。

【0021】基準噴射時間計算部52では、燃料圧力が基準圧力値（例えば5MPa）の場合目標燃料噴射量信号Qtにより示される目標燃料噴射量をインジェクタ3Aから噴射するのに必要なインジェクタ3Aの駆動パルスの時間幅が基準噴射時間Trとして計算される。この計算は、インジェクタ3Aの特性データ又は実測値に基

づいて作成されたマップデータに従うマップ演算で行うことができる。

【0022】このようにして得られた基準噴射時間Trを示す基準噴射時間データDTrは、実圧力信号SPaに回答して作動する噴射率補正部53及び開閉弁時間補正部54によって補正され、開閉弁時間補正部54から実噴射時間Taを示す実噴射時間データDTaが出力される。

【0023】噴射率補正部53及び開閉弁時間補正部54について説明する前に、図2を参照してインジェクタ3Aの特性について説明する。

【0024】図2を参照すると、インジェクタ3Aの駆動のための駆動パルスの時間幅Tと、時間幅Tの駆動パルスでインジェクタ3Aを駆動した場合に得られる燃料噴射量Qとの間の関係が示されている。図2から判るように、実圧力値Paが一定であれば、駆動パルスの時間幅tと燃料噴射量Qとは略直線関係になり、 $Q = aT - b$ の関係が成立している。この式におけるaが本明細書において噴射率として定義されている。一方、y切片の値を示すbはインジェクタ3Aの開閉弁時間を示すものであり、仮にaが一定であっても、bの値が負方向に大きくなる程所要の噴射量を得るために必要な駆動パルスの時間幅Tは大きくなければならないことが了解される。

【0025】ところで、図2に示されているように、実圧力値Paが3MPa、5MPa、7MPaと変化すると、図2から判るように、実圧力値Paが大きくなる程噴射率は大きくなり、一方、開閉弁時間についても実圧力値Paが大きくなる程負の方向に大きくなる。

【0026】図1に戻ると、高圧燃料噴射装置1においては、噴射率補正部53において実圧力信号SPaに回答して噴射率の変化についての補正を行い、開閉弁時間補正部54において実圧力信号SPaに回答して開閉弁時間の変化についての補正を行っている。

【0027】ところで、インジェクタ3Aの流量特性は、圧力差をP、開口面積をA、流体密度をρ、駆動パルスの時間幅をTとすると、噴射量Qは、

$$Q = C_d \cdot A \cdot (2P/\rho)^{1/2} \cdot T$$

で表される。Cdは流量係数で速度係数Cv及び縮流係数Ccの積で表される。これより、噴射量QはP^{1/2}に比例すると考えられる。よって、燃料圧力が基準圧力値P₀と任意の圧力値Paの2つの状態を考えると、基準圧力値P₀における噴射量Q₀は

$$Q_0 = C \cdot P_0^{1/2} \cdot T_r$$

任意の圧力値Paにおける噴射量Qaは

$$Q_a = C \cdot P_a^{1/2} \cdot T_x$$

となる。よって、 $Q_0 = Q_a$ とするためには駆動パルスの時間幅を調整しなければならないが、基準圧力値P₀のときの駆動パルスの時間幅をTr、任意の圧力値Paのときに同量の噴射量を得るための駆動パルスの時間幅

をTxとすれば、
 $T_x = (P_a / P_0)^{1/2} \cdot T_r \dots (1)$
 の関係が成立することになる。

【0028】したがって、噴射率補正部53では、所与の基準圧力値P。(本実施の形態の例では5MPa)と、実圧力信号SPaにより示される実圧力値Paと、基準噴射時間データDTrの値Trとから、式(1)に従って燃料圧力に依存する噴射率の変化を考慮して、基準噴射時間データDTrを補正した結果を示す噴射率補正噴射時間Txが演算される。

【0029】噴射率補正部53は、上述した補正のための演算機能をマイクロコンピュータに所要の演算処理プログラムを実行させることにより実現させる構成を採用している。この場合、1/2乗の計算を実行するようにすると演算時間が長くなる。このため、(1)式でPaの値から $(P_a / P_0)^{1/2}$ の値を求めるためのテーブルを予め用意し、このテーブルを用いたマップ演算により $(P_a / P_0)^{1/2}$ の値を補正係数γとして得る構成とし、このようにして得られた補正係数γを基準噴射時間データDTrに乗じて噴射率補正噴射時間Tx(=Tr×γ)を示す噴射率補正噴射時間データDTxを出力するように構成されている。

$$\delta = C_1 \cdot \{ (P_0 - P_a) / P_a^{1/2} \} \dots (2)$$

として近似的に求められる。ここで、C1はインジェクタによって定まる定数である。ここでも、Pa^{1/2}の計算が必要となるため、上述したのと同様の理由で、δの値をPaの値からルックアップテーブルを用いたマップ演算によって得る構成がここでは採用されている。

【0033】図4には、開閉弁時間補正部54におけるマップ演算に使用されるマップ特性が示されている。ここでも、Pa≥Pz(Pzは所定値)の場合にはδの値は(2)式に従う値となるが、Pa<Pzの場合にはδは所定の一定値δ0となる。この理由は図3について説明した理由と同様である。

【0034】図1に戻ると、開閉弁時間補正部54では、DTx-δの演算が実行され、これにより得られた結果に従う値Taを示す実噴射時間データDTaが出力される。なお、δの値は、PaがP0より大きい小さいかによって正又は負のいずれかの値となる。

【0035】燃料噴射ユニット3では、実噴射時間データDTaにตอบสนองし、実噴射時間データDTaの時間幅を有する駆動パルスが作られ、この駆動パルスがインジェクタ3Aに印加される。この結果、インジェクタ3Aは、目標燃料噴射量計算部51において演算された目標燃料噴射量が得られるようその時の高圧燃料の実圧力値Paを考慮して決定されたパルス幅を有する駆動パルスによって開閉制御され、図示しない内燃機関の気筒内に目標燃料噴射量計算部51で演算された所要量の高圧燃料を精度よく供給することができる。

【0036】図1に示した実施の形態において、制御ユ

10

20

30

40

50

*【0030】上述のマップ演算において使用されるマップの特性が図3に示されている。すなわち、燃料圧力Pa≥Py(Pyは所定値)の場合にはγの値は $(P_a / P_0)^{1/2}$ に従う値となるが、Pa<Pyの場合にはγは所定の一定値γ0となる。この理由は、燃料圧力が低下した場合にインジェクタ3Aの噴射時間が極端に長くなるのを防止することにある。Pa<Pyの場合にγ=γ0一定とすることにより、インジェクタ3Aの噴射時間の最大値が制限され、燃料圧が小さい場合に燃料の噴き過ぎによる燃料の圧力低下を阻止できるほか、インジェクタ3A及びインジェクタ駆動回路の保護を図ることができる。

【0031】図1に戻ると、噴射率補正部53において得られた噴射率補正噴射時間データDTxは、開閉弁時間補正部54において燃料圧力の変化によって生じる開閉弁時間の変化に対する補正が行われる。この補正は、高圧燃料の実圧力値Paが基準圧力値P0からずれたときの開閉弁時間の値を反映しているy切片の値bにより定まる補正值δを噴射率補正噴射時間データDTxから差し引くことにより行われる。

【0032】この補正值δは、各種の実験から、

ニット5をマイクロコンピュータを用いて構成することが可能である。この場合、公知のハードウェア構成のマイクロコンピュータにおいてセンサユニット6から入力される速度信号Ne、アクセル信号Aにตอบสนองして実噴射時間データDTaを出力するための所要の制御プログラムを実行させる構成とすることができる。

【0037】図5は、このような制御プログラム7を示すフローチャートである。制御プログラム7は、高圧燃料噴射装置1の図示しない電源スイッチを入れることにより起動され、ステップ71でセンサユニット6よりの速度信号Ne及びアクセル信号Aに基づくデータ取り込みを行い、ステップ72に進み、取り込んだデータに基づきマップ演算等により目標燃料噴射量の演算を行って目標燃料噴射量を得る。ステップ73では、実圧力信号SPaに基づき実圧力値Paが取り込まれる。次のステップ74ではステップ72で得られた目標燃料噴射量に基づき基準噴射時間Trの演算を行い、基準噴射時間データDTrを得る。ステップ74では図1の基準噴射時間計算部52での計算と同様の計算がマイクロコンピュータによって実行されることになる。ステップ75、76では噴射率補正部53における演算内容に相当する噴射率補正演算が実行され、ステップ77、78では開閉弁時間補正部54における演算内容に相当する開閉弁時間補正演算が実行される。

【0038】ステップ79では、この一連の演算によって得られた実噴射時間データDTaを出力する。なお、実噴射時間データDTaに従う時間幅のパルスをマイク

ロコンピュータ 7 の処理中において発生させる構成としてもよい。この場合、このパルスが燃料噴射ユニット 3 に送られ、燃料噴射ユニット 3 に設けられた駆動回路によって出力される駆動パルスによりインジェクタ 3 A が開閉制御されることになる。

【0039】以上、本発明の実施の形態の一例についていくつか説明したが、高圧燃料をインジェクタ 3 A から気筒内に供給する場合、内燃機関が圧縮行程にあるのか又は吸入行程にあるのか、すなわちいずれの燃料噴射モードにあるのかによって補正の態様を変更するように構成すれば、より一層精度の高い燃料噴射制御を実現することができる。

【0040】すなわち、インジェクタの流量特性は通常大気圧のもとで測定されるので、気筒内が僅かに負圧となる吸入行程噴射ではこの特性に従って基本噴射時間を演算してその時の燃料圧力に従って補正を行って燃料の噴射制御を行っても問題はない。しかし、気筒内が高圧となる圧縮行程では、上記説明から判るように流量が低下してしまうことになる。よって、燃料噴射を内燃機関の圧縮行程で行う場合、燃料圧力の値を所定値だけ減じたものを使用して噴射時間の補正を行う構成とすることにより上述の不具合を解決することができる。

【0041】図 6 は、燃料噴射モードを考慮して基本噴射時間の補正を行うようにした本発明の実施の形態を示すブロック図である。図 6 に示されている高圧燃料噴射装置 100 の各部のうち、図 1 に示した高圧燃料噴射装置 1 の各部に対応する部分には同一の符号を付してそれらの説明を省略する。

【0042】高圧燃料噴射装置 100 において、110 は、センサユニット 6 からの速度信号 N_e とアクセル信号 A とに基づいて内燃機関の燃料噴射モードを判別するための燃料噴射モード判別部、120 は、燃料噴射モード判別部 110 からの判別信号 D_S に応答し、燃料圧力測定部 4 からの実圧力信号 $S P a$ を補正する圧力補正部である。圧力補正部 120 では、判別信号 D_S が吸入行程であると判別された状態では、実圧力信号 $S P a$ による実圧力値 $P a$ を補正しないが、判別信号 D_S が圧縮行程であると判別された場合には、実圧力信号 $S P a$ により示される実圧力値 $P a$ から所定の一定値を差し引く補正処理を行う。このようにして得られた結果の値を示す圧力データ $D P c$ が制御ユニット 5 に出力される。

【0043】この結果、燃料噴射モードが圧縮行程となってインジェクタ 3 A の出口側の圧力が高い状態になったとしても、インジェクタ 3 A からの燃料噴射量を所要の値とすることができ、精度の高い燃料噴射量制御が可能となる。

【0044】図 7 は、図 6 に示した構成の高圧燃料噴射装置 100 をマイクロコンピュータを用いて実現する場合に必要な制御プログラム 8 を示すフローチャートである。図 7 に示したフローチャート 8 では、ステップ 73

で燃料圧力測定部 4 より実圧力信号 $S P a$ に従う実圧力値 $P a$ を取り込んだ後、この実圧力値 $P a$ をその時の燃料噴射モードに応じて補正するステップ 81 を付加した点でのみ図 5 に示したフローチャート 7 と異なっている。したがって、図 7 に示される各ステップのうち、図 5 の各ステップに対応する部分には同一の符号を付してそれらの説明を省略する。

【0045】図 8 は、図 7 のステップ 81 の詳細フローチャートである。ステップ 81 に入ると、先ずステップ 82 で燃料噴射モードが圧縮行程であるか否かが判別される。この判別は図 6 に示されているように、速度信号 N_e とアクセル信号 A とに基づいて行われる。ステップ 82 で燃料噴射モードが圧縮行程であると判別されると、ステップ 82 の判別結果は $Y E S$ となり、ステップ 83 において実圧力値 $P a$ から所定の圧力値 $P w$ を差し引いた値が $P a$ にセットされ、次のステップ 74 に入る。一方ステップ 82 において燃料噴射モードが圧縮行程でないかと判別されると、ステップ 82 の判別結果は $N O$ となり、実圧力値 $P a$ の補正を行うことなしにステップ 74 に進む。

【0046】この結果、燃料噴射モードが圧縮行程となってインジェクタ 3 A の出口側の圧力が高い状態になったとしても、インジェクタ 3 A からの燃料噴射量を所要の値とすることができ、精度の高い燃料噴射量制御が可能となる。

【0047】

【発明の効果】本発明によれば、インジェクタに供給される高圧燃料の圧力が変化しても、目標とする量の燃料を確実に噴射することができる。したがって、内燃機関のトルク変動を減少させることができ、この内燃機関によって駆動される車両等を円滑に運転することができる。

【0048】また、基準燃料圧力に基づいて計算された基準噴射時間を用いて補正を行う構成であるから、燃料圧力が基準圧力に略一致しているような運転状態においては噴射特性の誤差が少なく、したがって、内燃機関のトルクのばらつきが少ないという利点を有している。また、マップ演算を採用した場合には、マイクロコンピュータにおける計算量を少なくすることができるので、高速処理が可能となり、制御の高性能化を実現することができる。

【0049】さらに、燃料圧力による噴射時間の補正がある燃料圧力以下においては行わず、これによりインジェクタの駆動パルスの幅が極端に長くなるのを防止するようにしたので、高圧燃料の圧力上昇が円滑に行われるのに役立つ上、インジェクタ及びインジェクタを駆動するための回路の破損を有効に防止することができる。

【図面の簡単な説明】

【図 1】本発明による高圧燃料噴射装置の一実施の形態を示すブロック図。

【図2】図1に示したインジェクタの特性図。

【図3】図1の噴射率補正部において用いられているマップの特性を示す図。

【図4】図1の開閉弁時間補正部において用いられているマップの特性を示す図。

【図5】図1の制御ユニットをマイクロコンピュータによって構成する場合のための制御プログラムを示すフローチャート。

【図6】本発明による高圧燃料噴射装置の他の実施の形態を示すブロック図。

【図7】図6に示した高圧燃料噴射装置をマイクロコンピュータによって構成する場合のための制御プログラムを示すフローチャート。

【図8】図7の圧力補正演算ステップの詳細フローチャート。

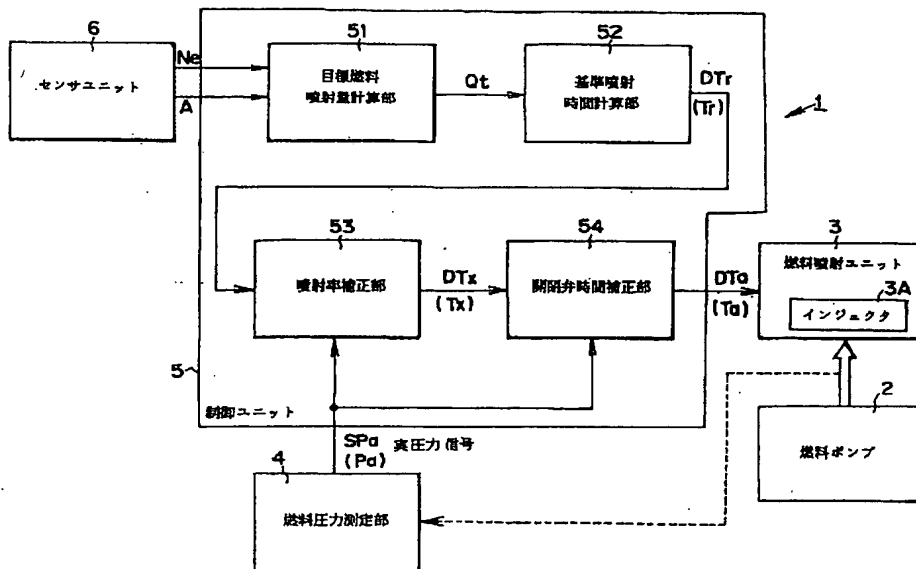
【図9】駆動パルスによって電磁弁が開弁状態に駆動され始めてから電磁弁から実際に燃料が噴射されるまでの時間及び噴射が終了する時間が燃料圧力に依存することを説明するための説明図。

【符号の説明】

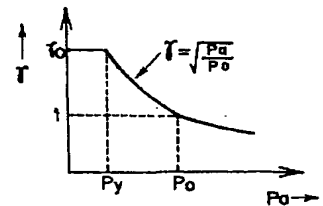
- 1、100 高圧燃料噴射装置
- 2 燃料ポンプ
- 3 燃料噴射ユニット

- * 3A インジェクタ
- 4 燃料圧力測定部
- 5 制御ユニット
- 51 目標燃料噴射量計算部
- 52 基準噴射時間計算部
- 53 噴射率補正部
- 54 開閉弁時間補正部
- 6 センサユニット
- A アクセル信号
- DTa 実噴射時間データ
- DTr 基準噴射時間データ
- DTx 噴射率補正噴射時間データ
- Ne 速度信号
- Pa 実圧力値
- Po 基準圧力値
- Qt 目標燃料噴射量信号
- SPa 実圧力信号
- Ta 実噴射時間
- Tr 基準噴射時間
- Tx 噴射率補正噴射時間
- y 補正係数
- δ 補正值

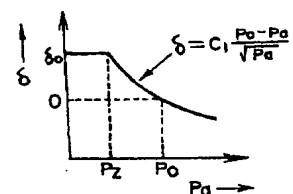
【図1】



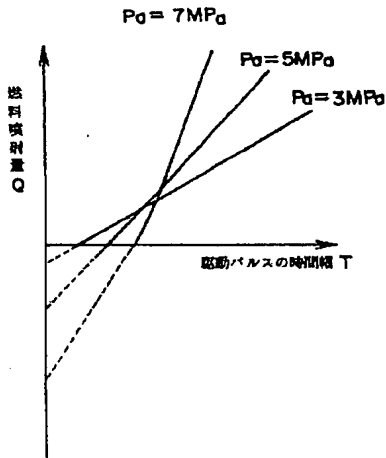
【図3】



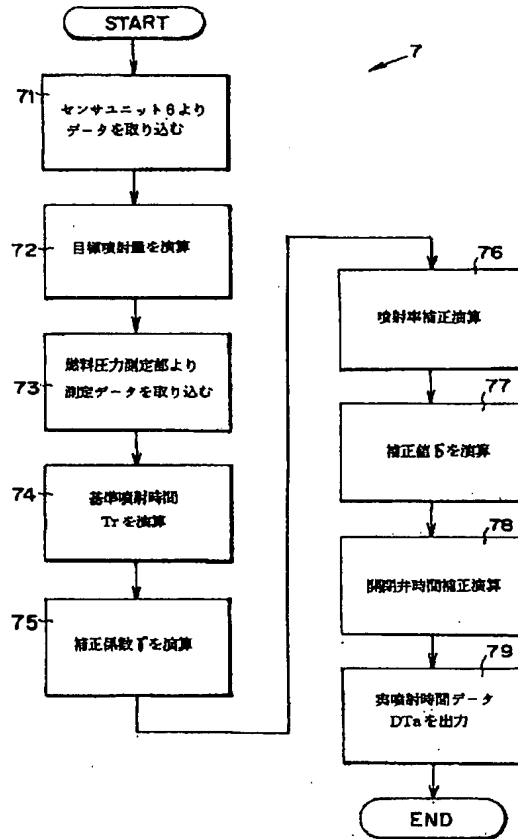
【図4】



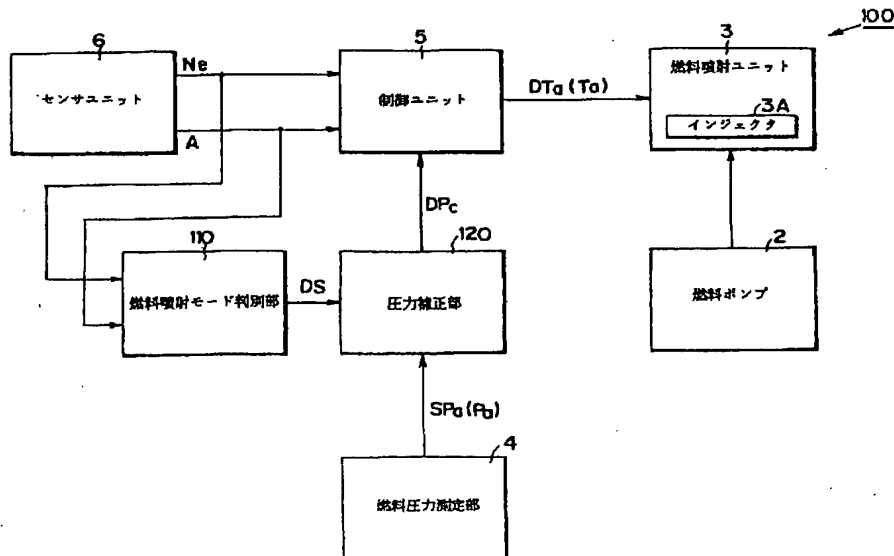
【図2】



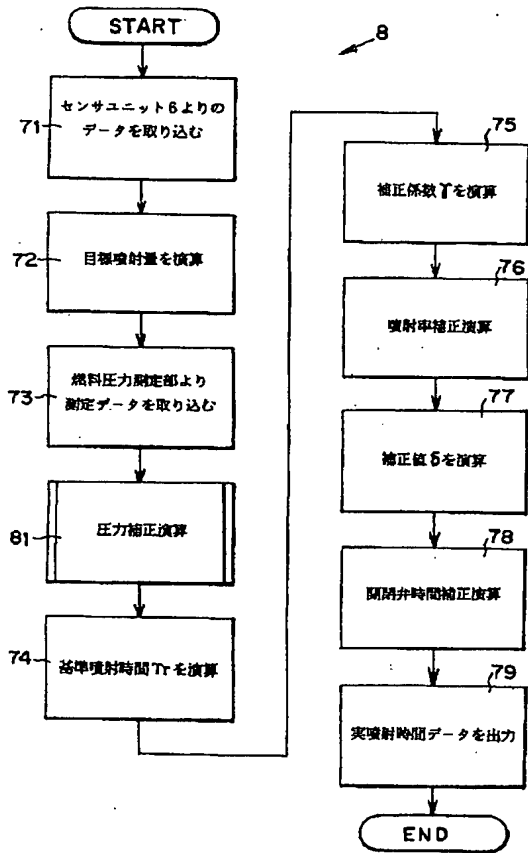
【図5】



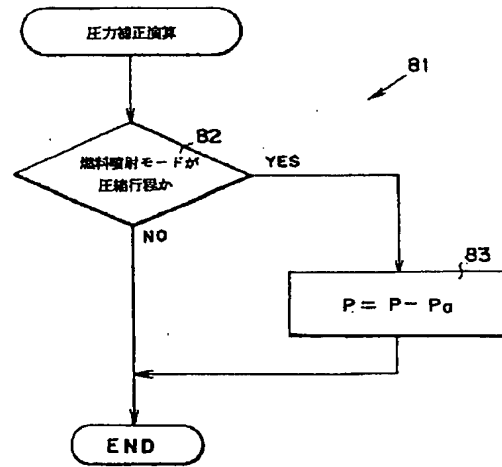
【図6】



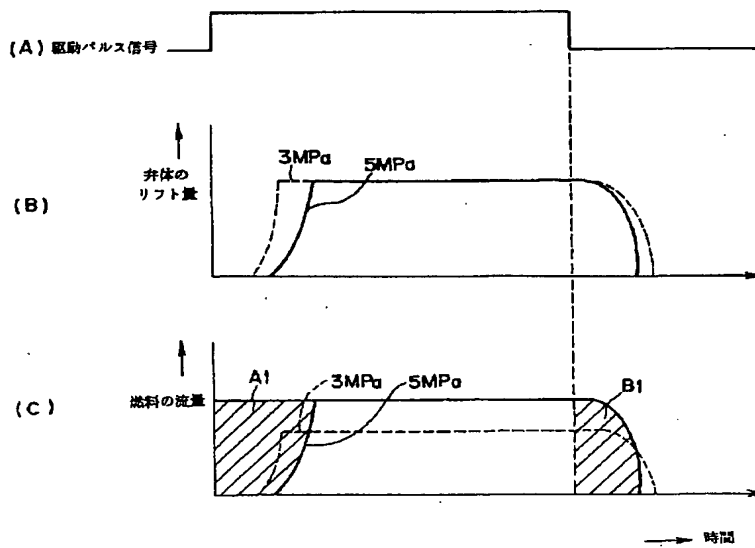
【図7】



【図8】



【図9】



(10)

特開平11-141385

フロントページの続き

(51) Int. Cl.⁶
F 0 2 M 65/00

識別記号
3 0 4

F I
F 0 2 M 65/00

3 0 4